

基礎資料

2008



C O N T E N T S

[沿革]	1
[組織]	4
[役員及び職員数]	5
[役職員等]	6
[学生数]	8
[入学者状況]	10
[卒業生・修了者の進路状況]	12
[教育・研究]	15
[産学官連携]	17
[国際交流]	18
[附属図書館]	20
[医学部附属病院]	21
[財務]	22

沿 革（旧福井大学まで）

福井師範学校

1873（明治6）/11	小学師範学科
1874（明治7）/4	敦賀県師範学校
1875（明治8）/7	小学授業法伝習所
1877（明治10）/3	石川県第三師範学校 石川県第三女子師範学校
1881（明治14）/5	滋賀県小浜伝習学校 福井県立福井小学師範学校 福井県立小浜小学師範学校
1889（明治22）/1	福井県尋常師範学校
1898（明治31）/4	福井県師範学校
1928（昭和3）/4	福井県福井師範学校 福井県鯖江女子師範学校
1943（昭和18）/4	福井師範学校
1949（昭和24）/5/31	福井大学発足
1951（昭和26）/3	福井師範学校廃止

福井青年師範学校

1938（昭和13）/6	福井県立青年学校教員養成所
1944（昭和19）/4	福井青年師範学校
1949（昭和24）/5/31	福井大学発足
1951（昭和26）/3	福井青年師範学校廃止

福井工業専門学校

1923（大正12）/12/10	福井高等工業学校
1944（昭和19）/4/1	福井工業専門学校
1949（昭和24）/5/31	福井大学発足
1951（昭和26）/3	福井工業専門学校廃止



正門（昭和25年頃）

沿革

旧・福井大学、旧・福井医科大学

- 1949 (昭和24) /5/31 **福井大学発足**
学芸学部設置 (小学校教員養成課程, 中学校教員養成課程, 学芸課程)
学芸学部附属小学校, 附属中学校設置
工学部設置 (建築学科, 紡織学科, 繊維染料学科)

1950~

- 1951 (昭和26) /4/1 工学部機械学科, 電気学科設置
1956 (昭和31) /4/1 工学専攻科設置
1959 (昭和34) /4/1 工学部附属繊維工業研究施設設置

1960~

- 1960 (昭和35) /4/1 工学部応用物理学科設置
1961 (昭和36) /4/1 工学部機械学科を機械工学科に, 電気学科を電気工学科に改称
1962 (昭和37) /4/1 工学部工業化学科設置
工学部紡織学科を繊維工学科に改称
1963 (昭和38) /3/31 学芸学部学芸課程廃止
1964 (昭和39) /4/1 学芸専攻科設置
1965 (昭和40) /3/31 工学専攻科廃止
1965 (昭和40) /4/1 学芸学部養護学校教員養成課程設置
大学院工学研究科 (6 修士課程) 設置
工学部産業機械工学科設置
1966 (昭和41) /4/1 学芸学部を教育学部に, 学芸専攻科を教育専攻科に改称
大学院工学研究科工業化学専攻設置
1967 (昭和42) /4/1 工学部電子工学科設置
1967 (昭和42) /6/1 教育学部附属幼稚園設置
1968 (昭和43) /4/1 工学部建設工学科設置
1969 (昭和44) /4/1 大学院工学研究科産業機械工学専攻設置

1970~

- 1971 (昭和46) /4/1 工学部附属超低温物性実験施設設置
大学院工学研究科電子工学専攻設置
教育学部附属養護学校設置
保健管理センター設置
1972 (昭和47) /4/1 保健管理センター設置
1973 (昭和48) /4/1 大学院工学研究科建設工学専攻設置
1975 (昭和50) /4/1 工学部情報工学科設置
1976 (昭和51) /5/10 国立医科大学創設準備室設置
1977 (昭和52) /4/1 特殊教育特別専攻科設置
1978 (昭和53) /4/1 国立医科大学創設準備室を福井医科大学創設準備室に改称
1978 (昭和53) /10/1 福井医科大学設置
1979 (昭和54) /4/1 大学院工学研究科情報工学専攻設置
教育学部附属教育実践研究指導センター設置

1980~

- 1980 (昭和55) /4/1 福井医科大学開学
工学部附属繊維工業研究施設を附属繊維・機能性材料研究施設に改称
1981 (昭和56) /4/1 医学部附属病院創設準備室設置
1983 (昭和58) /4/1 医学部附属病院設置
工学部繊維染料学科を応用反応化学科に改称
1983 (昭和58) /10/1 医学部附属病院開院
1985 (昭和60) /4/1 工学部繊維工学科を高分子工学科に改称
1986 (昭和61) /4/1 大学院医学研究科設置
1987 (昭和62) /4/1 大学院工学研究科繊維染料学専攻を応用反応化学専攻に改称
1988 (昭和63) /4/1 教育学部情報社会文化課程設置
工学部第一次改組 (機械工学科, 電子工学科, 情報工学科)
1989 (平成元) /4/1 工学部第二次改組 (環境設計工学科, 材料化学科, 生物化学工学科, 応用物理学科)
大学院工学研究科繊維工学専攻を高分子工学専攻に改称
1989 (平成元) /5/1 工学部附属繊維・機能性材料研究施設廃止
1989 (平成元) /6/28 医学部附属実験実習機器センター設置

1990～

1990 (平成2)	/6/8	医学部附属病院救急部設置
1991 (平成3)	/4/12	医学部附属動物実験施設設置
1992 (平成4)	/3/31	教育専攻科廃止
1992 (平成4)	/4/1	大学院教育学研究科修士課程(学校教育専攻, 障害児教育専攻, 教科教育専攻)設置
1992 (平成4)	/4/10	地域共同研究センター設置
1993 (平成5)	/4/1	医学部附属病院集中治療部設置 大学院工学研究科修士課程を博士前期課程に再編成 大学院工学研究科博士後期課程(物質工学専攻, システム設計工学専攻)設置
1994 (平成6)	/4/1	大学院教育学研究科修士課程(英語教育専修)設置
1994 (平成6)	/5/20	高エネルギー医学研究センター設置, 生態イメージング研究部門開設
1994 (平成6)	/6/24	機器分析センター設置
1995 (平成7)	/4/1	大学院教育学研究科修士課程(美術教育専修)設置 医学部附属病院輸血部設置
1996 (平成8)	/4/1	大学院教育学研究科修士課程(音楽教育専修, 家政教育専修)設置
1997 (平成9)	/4/1	医学部看護学科設置 高エネルギー医学研究センターに放射性医薬品化学研究部門(寄附研究部門)設置
1999 (平成11)	/4/1	教育学部を教育地域科学部(学校教育課程, 地域文化課程, 地域社会課程)に改組 特殊教育特別専攻科精神薄弱教育専攻を知的障害教育専攻に改称 福井医科大学保健管理センター設置 高エネルギー医学研究センターに分子イメージング部門設置 医学部附属病院リハビリテーション部設置 工学部を8学科に改組 (機械工学科, 電気・電子工学科, 情報・メディア工学科, 建築建設工学科, 材料開発工学科, 生物応用化学科, 物理工学科, 知能システム工学科) 遠赤外領域開発研究センター設置

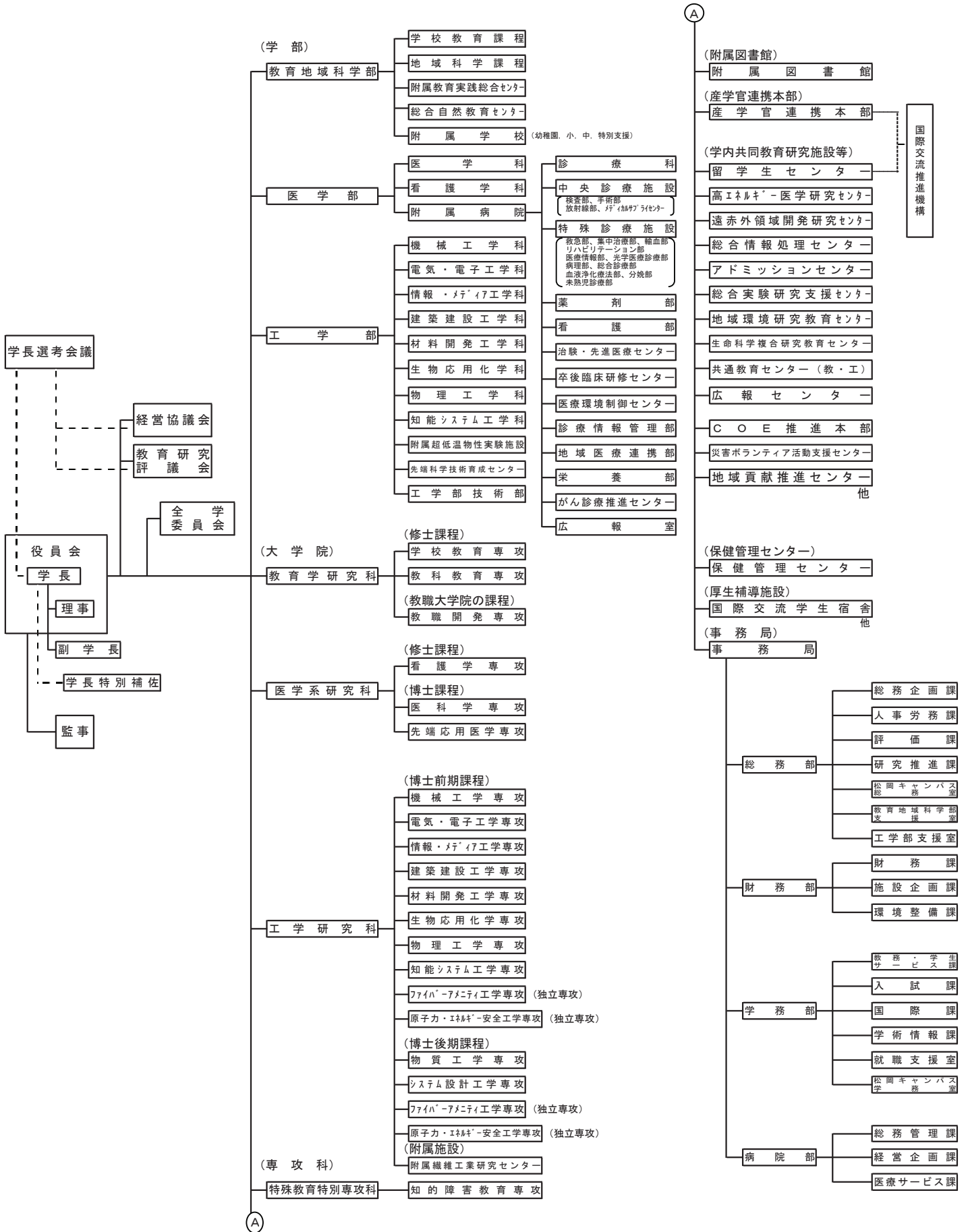
2000～

2000 (平成12)	/4/1	医学部附属病院医療情報部設置
2001 (平成13)	/4/1	教育地域科学部附属教育実践研究指導センターを附属教育実践総合センターに改組 大学院医学研究科を大学院医学系研究科に改称, 修士課程看護学専攻設置 医学部附属病院光学医療診療部設置 総合情報処理センター設置
2002 (平成14)	/4/1	医学部附属病院病理部及び総合診療部設置 大学院工学研究科に独立専攻(ファイバーアミニティ工学専攻)設置 アドミッションセンター設置
2003 (平成15)	/4/1	大学院工学研究科博士前期課程を改組し, 知能システム工学専攻を設置 留学生センター設置 ベンチャー・ビジネス・ラボラトリー設置

福井大学

2003 (平成15)	/10/1	旧・福井大学と旧・福井医科大学が統合し, 福井大学を開学
2004 (平成16)	/2/4	知的財産本部設置
2004 (平成16)	/4/1	国立大学法人福井大学が発足し, 福井大学を設置 大学院工学研究科に独立専攻(原子力・エネルギー安全工学専攻)設置
2005 (平成17)	/3/9	大型研究プロジェクト推進本部設置 産学官連携推進機構設置
2005 (平成17)	/4/1	生命科学複合研究教育センター設置
2007 (平成19)	/2/1	国際交流推進機構設置
2007 (平成19)	/4/1	大学院工学研究科附属繊維工業研究センター設置
2007 (平成19)	/11/1	産学官連携推進機構(地域共同研究センター, ベンチャー・ビジネス・ラボラトリー, 知的財産本部, 大型研究プロジェクト推進本部)及び総合実験研究支援センター理工学研究支援分野を改組し, 産学官連携本部設置
2008 (平成20)	/4/1	教育地域科学部地域文化課程, 地域社会課程を地域科学課程に改組 大学院教育学研究科修士課程学校教育専攻, 障害児教育専攻及び教科教育専攻を, 学校教育専攻, 教科教育専攻に改組 大学院教育学研究科教職開発専攻(教職大学院)設置 大学院医学系研究科博士課程形態系専攻, 生理系専攻, 生化系専攻及び生態系専攻を, 医科学専攻, 先端応用医学専攻に改組

組織



役員及び職員数

役員数 (平成20年5月1日現在)

学 長	理 事	監 事	合 計
1	6(3)	2(1)	9(4)

()内は非常勤で内数

職員数

(平成20年5月1日現在)

区 分	教授	准教授	講師	助教	助手	教諭	養護教諭	栄養教諭	計	事務等職員	合計
事務局									0	257	257
教育地域科学部	53	30	5		3				91	1	92
教育地域科学部附属教育実践総合センター	1	1	1						3	0	3
大学院教育学研究科	6	4	1						11	0	11
教育地域科学部附属幼稚園						6	1		7	0	7
教育地域科学部附属小学校						16	1	1	18	0	18
教育地域科学部附属中学校						18	1		19	0	19
教育地域科学部附属特別支援学校						28	1	1	30	0	30
小 計	60	35	7		3	68	4	2	179	1	180
医学部	44	33	10	73	3				163	14	177
医学部附属病院	3	5	28	57	1				94	540	634
小 計	47	38	38	130	4				257	554	811
工学部				1					1	0	1
工学部技術部									0	24	24
大学院工学研究科	71	60	17	15	1				164	0	164
小 計	71	60	17	16	1				165	24	189
産学官連携本部	1	3							4	0	4
高エネルギー医学研究センター	2	2		1					5	0	5
遠赤外線領域開発研究センター	4	3							7	0	7
総合情報処理センター			1						1	0	1
アドミッションセンター		1							1	0	1
留学生センター	3	2							5	0	5
総合実験研究支援センター		2			3				5	0	5
保健管理センター	1	1	1						3	2	5
合 計	189	147	64	147	11	68	4	2	632	838	1,470

役職員等

(平成20年4月1日現在)

〔役員〕

学長		福 田 優
理事 (副学長)	教育・学生	中 川 英 之
理事 (副学長)	研究・評価	伊 藤 春 海
理事 (事務局長)	経営・大学改革	高 梨 桂 治
理事 (非常勤)	運営全般	前 田 征 利
理事 (非常勤)	運営全般	石 井 佳 治
理事 (非常勤)	運営全般	吉 村 融
監事		古 森 勳
監事 (非常勤)		舟 木 幸 雄

〔副学長〕

副学長	広報・地域貢献	松 浦 義 則
	国際交流	堀 照 夫
	医療 (医学部附属病院長)	山 口 明 夫

〔学部長等〕

各学部長	教育地域科学部長	梅 澤 章 男
	医学部長	眞 弓 光 文
	工学部長	鈴 木 敏 男
附属図書館長 (医学図書館長)	(副学長 (教育・学生))	中 川 英 之
産学官連携本部長		松 木 孝 澄
医学部附属病院長		高 島 正 之
		山 口 明 夫

〔学長特別補佐〕

学長特別補佐	教育地域科学部	中 島 正 志
		寺 岡 英 男
	医学部	内 木 宏 延
	工学部	岩 井 善 郎

〔施設長等〕

学内共同教育研究施設等の長		
国際交流推進機構長	(副学長 (国際交流))	堀 照 夫
高エネルギー医学研究センター長		藤 林 康 久
遠赤外領域開発研究センター長		齊 藤 輝 雄
総合情報処理センター長		堀 俊 和
アドミッションセンター長	(副学長 (教育・学生))	中 川 英 之
留学生センター長	(副学長 (教育・学生))	中 川 英 之
総合実験研究支援センター長	(副学長 (研究・評価))	伊 藤 春 海
地域環境研究教育センター長		服 部 勇
生命科学複合研究教育センター長		佐 藤 真
共通教育センター長		櫻 井 康 宏
保健管理センター所長	(副学長 (研究・評価))	伊 藤 春 海
大学院の各研究科長	教育学研究科長	梅 澤 章 男
	医学系研究科長	眞 弓 光 文
	工学研究科長	鈴 木 敏 男

学部附属教育研究施設の長等			
学部の学科長	医学部	医学科長	村松郁延
		看護学科長	岩田浩子
大学院の各専攻長 (工学研究科にあっては、工学部の学科長を兼務)	教育学研究科教職大学院の課程 工学研究科博士前期課程 (工学部)	教職開発専攻長	寺岡英男
		機械工学専攻長	白石光信
		電気・電子工学専攻長	松木純也
		情報・メディア工学専攻長	吉田俊之
		建築建設工学専攻長	石川浩一郎
		材料開発工学専攻長	橋本保
		生物応用化学専攻長	内田博之
		物理工学専攻長	葛生伸
		知能システム工学専攻長	荒木睦大
		ファイバーアメリティ工学専攻長	荻原隆
	原子力・エネルギー安全工学専攻長	福井卓雄	
	工学研究科博士後期課程	物質工学専攻長	三木正雄
		システム設計工学専攻長	安東弘光
ファイバーアメリティ工学専攻長		荻原隆	
原子力・エネルギー安全工学専攻長			福井卓雄
教育地域科学部附属教育実践総合センター長			大野木裕明
教育地域科学部総合自然教育センター長			奥野信一
教育地域科学部附属の各校(園)長	附属幼稚園長		森透
	附属小学校長		三橋美典
	附属中学校長		寺尾健夫
	附属特別支援学校長		熊谷高幸
工学部附属超低温物性実験施設長			光藤誠太郎
工学部先端科学技術育成センター長			飛田英孝
工学部技術部長 (工学部長)			鈴木敏男
工学研究科附属繊維工業研究センター長			家元良幸

〔経営協議会〕

役職指定の委員	学長、理事(教育・学生)、理事(研究・評価)、理事(経営・大学改革)、教育地域科学部長、医学部長、工学部長、医学部附属病院長		
学外有識者	福井県副知事	旭	信昭
	福井県商工会議所連合会会頭	江	守幹男
	セーレン(株)代表取締役社長	川	田達男
	(独)国立科学博物館館長	佐々木	正峰
	福井産業保健推進センター所長	田	中猛夫
	白梅学園大学教授	無	藤隆
	福井テレビジョン放送(株)代表取締役会長	山	崎幸雄
	本田技研工業(株)取締役相談役 (独)放射線医学総合研究所理事長	吉	野浩行 米倉義晴

〔教育研究評議会〕

役職指定の委員	学長、理事(教育・学生)、理事(研究・評価)、理事(経営・大学改革)、教育地域科学部長、医学部長、工学部長、附属図書館長、医学部附属病院長		
学部選出の教員	教育地域科学部	木	村亮
		中	田隆二
		山	根清志
	医学部	佐	藤真
		内	木宏延
		岩	田浩子
	工学部	岩	井善郎
櫻		井康宏	
西		川嗣雄	
学長指名の教員	(副学長(広報・地域貢献))	松	浦義則
	(副学長(国際交流))	堀	照夫
	(産学官連携本部長)	高	島正之

〔事務局部長〕

総務部長	西岡衛
財務部長	市原松司
学務部長	中村直
病院部長	水野勇治

学生数

学部

(平成20年5月1日現在)

学部	課程・学科	定員			現員							
		入学定員	2年次後期編入学定員	3年次編入学定員	収容定員	1年次	2年次	3年次	4年次	5年次	6年次	合計
教育地域科学部	学校教育課程	100			400	111 (2)	109	110	126			456 (2)
	地域文化課程				90		33 (2)	32	36			101 (2)
	地域社会課程				90		34 (1)	31	32			97 (1)
	地域科学課程	60			60	61						61
	小計	160			640	172 (2)	176 (3)	173	194			715 (5)
医学部	医学科	95	5		595	97	101	102	98	105	94	597
	看護学科	60		10	260	60	60	68	65			253
	小計	155	5	10	855	157	161	170	163	105	94	850
工学部	機械工学科	75		5	310	78	78	97 (9)	119 (9)			372 (18)
	電気・電子工学科	64		5	266	84 (7)	86 (9)	90 (12)	90 (4)			350 (32)
	情報・メディア工学科	65		10	280	71 (1)	67 (1)	79 (2)	101 (8)			318 (12)
	建築建設工学科	65		10	280	66	68 (1)	74 (2)	90 (4)			298 (7)
	材料開発工学科	75			300	85 (1)	81	79 (1)	92			337 (2)
	生物応用化学科	65			260	71 (2)	68 (1)	69 (1)	81 (1)			289 (5)
	物理工学科	51			204	57	48	59	72			236
	知能システム工学科	65			260	73	70 (1)	75 (1)	93 (1)			311 (3)
	小計	525		30	2,160	585 (11)	566 (13)	622 (28)	738 (27)			2,511 (79)
合計	840	5	40	3,655	914 (13)	903 (16)	965 (28)	1,095 (27)	105	94	4,076 (84)	

()内は外国人留学生で内数

大学院

(平成20年5月1日現在)

研究科	課程	専攻	定員		現員					
			入学定員	収容定員	1年次	2年次	3年次	4年次	合計	
教育学研究科	修士課程	学校教育専攻	12	28	7 (1)	21				28 (1)
		障害児教育専攻		8		9				9
		教科教育専攻	25	68	24 (4)	27 (8)				51 (12)
	小計	37	104	31 (5)	57 (8)				88 (13)	
	教職大学院の課程	教職開発専攻	30	30	34					34
小計	30	30	34					34		
計			67	134	65 (5)	57 (8)			122 (13)	
医学系研究科	修士課程	看護学専攻	12	24	7	11				18
		小計	12	24	7	11				18
	博士課程	形態系専攻		21	1	1 (1)	7 (2)	6 (1)		15 (4)
		生理系専攻		27	3	4 (1)	3 (1)	20		30 (2)
		生化系専攻		27	3	5 (1)	5	23		36 (1)
		生態系専攻		15	1	1	3	0		5
		医科学専攻	5	5	1					1
		先端応用医学専攻	25	25	8 (1)					8 (1)
小計	30	120	17 (1)	11 (3)	18 (3)	49 (1)		95 (8)		
計			42	144	24 (1)	22 (3)	18 (3)	49 (1)	113 (8)	
工学研究科	博士前期課程	機械工学専攻	25	50	30 (4)	23 (1)				53 (5)
		電気・電子工学専攻	20	40	34 (3)	29				63 (3)
		情報・メディア工学専攻	23	46	25 (2)	25 (1)				50 (3)
		建築建設工学専攻	22	44	17 (2)	18				35 (2)
		材料開発工学専攻	24	48	22 (1)	34 (1)				56 (2)
		生物応用化学専攻	21	42	23 (2)	25 (1)				48 (3)
		物理工学専攻	14	28	9	14				23
		知能システム工学専攻	27	54	35 (5)	27 (1)				62 (6)
		ファイバー・アメリティ工学専攻	36	72	36 (4)	43 (12)				79 (16)
		原子力・エネルギー安全工学専攻	27	54	26	23 (2)				49 (2)
	小計	239	478	257 (23)	261 (19)				518 (42)	
	博士後期課程	物質工学専攻	6	18	5 (4)	8 (5)	18 (3)			31 (12)
		システム設計工学専攻	7	21	14 (6)	7 (3)	24 (12)			45 (21)
		ファイバー・アメリティ工学専攻	15	45	6 (3)	9 (3)	27 (5)			42 (11)
原子力・エネルギー安全工学専攻		12	36	1 (1)	5 (3)	6 (1)			12 (5)	
小計	40	120	26 (14)	29 (14)	75 (21)			130 (49)		
計			279	598	283 (37)	290 (33)	75 (21)		648 (91)	
合計			388	876	372 (43)	369 (44)	93 (24)	49 (1)	883 (112)	

()内は外国人留学生で内数

専攻科

(平成20年5月1日現在)

名 称	専 攻	定 員	現 員
特殊教育特別専攻科	知的障害教育専攻	30	1

研究生・科目等履修生等

(平成20年5月1日現在)

区 分	教育地域 科学部	医学部	工学部	教育学研究科	医学系研究科	工学研究科	合計
研究生	3 (2)	39	3 (3)	5 (4)		1 (1)	51 (10)
科目等履修生	7 (1)		3	1			11 (1)
特別研究学生	1 (1)				1	4 (4)	6 (5)
特別聴講学生	12 (11)		16 (16)				28 (27)
計	23 (15)	39	22 (19)	6 (4)	1	5 (5)	96 (43)

()内は外国人留学生で内数

園児・児童・生徒の定員・現員及び学級数

(平成20年5月1日現在)

校名	教育地域科学部附属幼稚園				教育地域科学部附属小学校							教育地域科学部附属中学校			
	3歳児	4歳児	5歳児	計	1	2	3	4	5	6	計	1	2	3	計
学級数	1	2	2	5	2	2	2	2	2	2	12	3	3	3	9
定員	20	70	70	160	80	80	80	80	80	80	480	120	120	120	360
現員	33	40	48	121	79	76	75	72	68	77	447	118	120	117	355

(平成20年5月1日現在)

校名	教育地域科学部附属特別支援学校												
	小学部				中学部				高等部				合 計
	低	中	高	計	中1	中2	中3	計	高1	高2	高3	計	
学級数	1	1	1	3	1	1	1	3	1	1	1	3	9
定員	6	6	6	18	6	6	6	18	8	8	8	24	60
現員	6	6	6	18	6	6	5	17	7	7	7	21	56

入学者状況

学部

(平成20年度)

学部	課程・学科	コース	入学定員	志願者数	受験者数	合格者数	入学者数
教育地域科学部	学校教育課程	言語教育	20	58	30	23	22
		理数教育	20	58	51	22	22
		芸術・保健体育教育	15	56	50	18	18
		生活科学教育	10	47	33	11	10
		社会系教育	10	37	22	11	11
		教育実践科学	7	49	29	9	8
		臨床教育科学	8	69	48	9	9
		障害児教育	10	84	59	11	11
	地域文化課程	生涯学習	10	56	51	11	11
		異文化交流	20	110	82	26	20
	地域社会課程	行政社会	20	66	49	22	20
		地域環境	10	57	34	12	10
	計			160	747	538	185
医学部	医学科		95	488	235	95	95
	看護学科		60	149	104	61	60
	計		155	637	339	156	155
工学部	機械工学科		75	353	213	85	78
	電気・電子工学科		64	451	270	93	84
	情報・メディア工学科		65	276	184	77	71
	建築建設工学科		65	257	181	75	66
	材料開発工学科		75	430	242	93	85
	生物応用化学科		65	249	164	85	71
	物理工学科		51	364	202	64	57
	知能システム工学科		65	326	185	79	73
	計		525	2,706	1,641	651	585
合計			840	4,090	2,518	992	912

工学部入学者数にはマレーシア政府派遣留学生を含む

医学科一般選抜受験者分は2段階選抜後の受験者数を加算

A0入試及び医学科推薦入学受験者分は最終選考の受験者数を加算

3年次編入学

(平成20年度)

学部	学科	編入学定員	志願者数	受験者数	合格者数	編入学者数
医学部	看護学科	10	32	32	16	8
工学部	全学科	30	131	107	61	39
合計		40	163	139	77	47

2年次後期編入学

(平成19年度)

学部	学科	編入学定員	志願者数	受験者数	合格者数	編入学者数
医学部	医学科	5	223	217	5	5

専攻科

(平成20年度)

専攻科	専攻	入学定員	志願者数	受験者数	合格者数	入学者数
特殊教育特別専攻科	知的障害教育専攻	30	3	3	3	1

大学院

(平成20年度)

研究科	課程	専攻・領域・コース	入学定員	志願者数	受験者数	合格者数	入学者数	
教育学 研究科	修士課程	学校教育専攻	12	11	11	11	7	
		教科教育 専攻	国語教育領域	25	5	5	5	5
			社会科教育領域		6	6	5	5
			数学教育領域		3	3	3	1
			理科教育領域		1	1	1	1
			芸術教育領域（音楽）		4	4	3	3
			芸術教育領域（美術）		2	2	2	2
			保健体育教育領域		1	1	1	1
			生活科学教育領域（技術）		0	0	0	0
			生活科学教育領域（家政）		3	3	3	2
			英語教育領域		7	7	5	4
	小計		37	43	43	39	31	
	教職大学院の 課程	教職開発 専攻	教職専門性開発コース	15	18	18	12	15
			スクールリーダー養成コース	15	19	19	19	19
小計		30	37	37	31	34		
計			67	80	80	70	65	
医学系 研究科	修士課程	看護学専攻	12	7	7	7	7	
		小計		12	7	7	7	7
	博士課程	医科学専攻	5	1	1	1	1	
		先端応用医学専攻	25	8	8	8	8	
		小計		30	9	9	9	9
計			42	16	16	16	16	
工学 研究科	博士前期 課程	機械工学専攻	25	40	38	33	30	
		電気・電子工学専攻	20	40	39	35	34	
		情報・メディア工学専攻	23	27	25	25	25	
		建築建設工学専攻	22	24	23	21	17	
		材料開発工学専攻	24	26	25	25	22	
		生物応用化学専攻	21	24	24	24	23	
		物理工学専攻	14	13	11	11	9	
		知能システム工学専攻	27	38	38	36	35	
		ファイバーアアメニティ工学専攻	36	37	36	36	34	
		原子力・エネルギー安全工学専攻	27	30	30	30	26	
		小計		239	299	289	276	255
	博士後期 課程	物質工学専攻	6	0	0	0	0	
		システム設計工学専攻	7	13	13	13	11	
		ファイバーアアメニティ工学専攻	15	3	3	3	1	
		原子力・エネルギー安全工学専攻	12	0	0	0	0	
		小計		40	16	16	16	12
	計			279	315	305	292	267
	合 計			388	411	401	378	348

教職専門性開発コースの入学者には、教育学研究科修士課程からの転専攻者（3名）を含む。

秋期入学

(平成19年度)

研究科	課程	専攻	志願者数	受験者数	合格者数	入学者数
医学系 研究科	博士課程	形態系専攻	1	1	1	1
		生理系専攻	3	3	3	3
		生化系専攻	2	2	2	2
		生態系専攻	1	1	1	1
	計			7	7	7
工学 研究科	博士前期課程 (国際総合工学 特別コース)	ファイバーアアメニティ工学専攻	2	2	2	2
		原子力・エネルギー安全工学専攻	0	0	0	0
		小計		2	2	2
	博士後期課程	物質工学専攻	4	4	4	4
		システム設計工学専攻	0	0	0	0
		ファイバーアアメニティ工学専攻	4	4	4	4
		原子力・エネルギー安全工学専攻	0	0	0	0
		小計		8	8	8
	博士後期課程 (国際共学ネット ワーク特別 コース)	物質工学専攻	4	4	1	1
		システム設計工学専攻	4	4	3	3
		ファイバーアアメニティ工学専攻	1	1	1	1
原子力・エネルギー安全工学専攻		1	1	1	1	
小計		10	10	6	6	
計			20	20	16	16
合 計			27	27	23	23

卒業生・修了者の進路状況

平成19年度教育地域科学部卒業生・大学院教育学研究科修了者・専攻科修了者

学部

(平成20年5月1日現在)

進路 課程	卒業 者 数	進 学 者 数	専 門 学 校 等	就 職 者 数	そ の 他 ・ 帰 国	未 定 者 数	就職者内訳							卒 業 者 に 対 す る 進 路 決 定 率	
							企業					施 設 団 体	教 員		公 務 員
							製 造 業	卸 ・ 小 売 業	金 融 ・ 保 険 業	情 報 関 連 業	そ の 他				
学校教育課程	100	19		74	5	2	2	4	1		9	2	53 (39)	3	
地域文化課程	28	2		26			4	1	8		10	1		2	
地域社会課程	30	1		28	1		2	3	6	1	9	1		6	
合 計	158	22	0	128	6	2	8	8	15	1	28	4	53 (39)	11	98.7%

卒業生には平成19年9月卒業生3名を含む(学校教育課程2名、地域社会課程1名)。教員及び公務員の()内は非常勤で内数

参考

平成18年度	169	21	2	138		8	12	14	11	6	16	12	57 (45)	10	95.3%
平成17年度	179	28	2	135	3	11	6	33	13	10	14	5	51 (39)	3	93.9%
平成16年度	170	23	14	119	1	13	9	17	4	7	16	4	49 (33)	13 (6)	92.4%

大学院

進路 専攻	修 了 者 数	進 学 者 数	就 職 者 数	そ の 他 ・ 帰 国	未 定 者 数	就職者内訳							内 数	卒 業 者 に 対 す る 進 路 決 定 率		
						企業					施 設 団 体	※ 教 員			公 務 員	※ 現 職 教 員 数
						製 造 業	卸 ・ 小 売 業	金 融 ・ 保 険 業	情 報 関 連 業	そ の 他						
学校教育専攻・障害児教育専攻・教科教育専攻	42	5	33	4		5				2	2	24 (13)		10	100.0%	

参考

平成18年度	49	1	42	3	3	3	1		2		7	28 (15)	1	9	93.9%
平成17年度	44		32	8	4	1		1	1	7		22 (10)		12	90.9%
平成16年度	45	4	36	2	3	4	1			3	1	22 (7)	5 (4)	12	93.3%

特殊教育特別専攻科

知的障害教育専攻	3	1	2									2 (1)		1	100.0%
----------	---	---	---	--	--	--	--	--	--	--	--	----------	--	---	--------

参考

平成18年度	3		2		1							2 (2)			66.7%
平成17年度	1	1													100.0%
平成16年度	5	1	4									4 (4)			100.0%

教員及び公務員の()内は非常勤で内数 ※教員には現職教員数を含む。

平成19年度医学部卒業生・大学院医学系研究科修了者

学 部

医学科

(平成20年5月1日現在)

区 分 (卒業年度)	卒業 者数	福 井 県 内						福 井 県 外						その他	合 計
		福井大学医学部				医療機関 (研修医)	計	他の大学				医療機関 (研修医)	計		
		進 学	助 手	研修医	小 計			進 学	助 手	研修医	小 計				
第23回卒業生 (平成19年度)	107(27)	0	0	29(16)	29(16) <27.1>	8(6)	37(22) <34.6>	0	0	21(2)	21(2)	38(2)	59(4) <55.1>	11(1)	107(27)

(注)(1) ()内は、内数で福井県内の高等学校出身者数。

(2) < >内は、卒業者数に対する割合(%)。

(3) 福井県内の医療機関(研修医)欄の内訳は、福井県立病院1名、福井赤十字病院2名、福井県済生会病院3名、市立敦賀病院1名及び公立小浜病院1名。

看護学科

(平成20年5月1日現在)

区 分 (卒業年度)	卒業 者数	福 井 県 内						福 井 県 外						その他	合 計
		福井大学医学部		国・公立 病 院	地方公共 団 体	民 間 医 療 機 関	計	他の大学		国・公立 病 院	地方公共 団 体	民 間 医 療 機 関	計		
		進 学	附属病院					進 学	附属病院						
第8回卒業生 (平成19年度)	66(40)	0	24(21)	1(1)	1(1)	9(8)	35(31) <53.0>	3(2)	15(4)	5(1)	4(1)	3(1)	30(9) <45.5>	1	66(40)

(注)(1) ()内は、内数で福井県内の高等学校出身者数。

(2) < >内は、卒業者数に対する割合(%)。

(3) 卒業者数には、平成19年9月卒業生1名を含む。

大学院

修士課程

(平成20年5月1日現在)

区 分	修 了 者 数	本 学 就 職		医療機関等就職 (看護師・保健師・助産師)	その他
		教 員	看護師・保健師・助産師		
平成19年度	9 (2)	3	2	2	2
平成18年度	11	0	4	7	0
平成17年度	9	1	5	3	0

(注) 修了者数欄の()内は、内数で平成19年9月修了者数。

博士課程

(平成20年5月1日現在)

区 分	修 了 者 数	本 学 就 職		医療機関等就職 (医師)	その他
		教 員	医 員		
平成19年度	18	4	6	7	1
平成18年度	18	4	5	7	2
平成17年度	12	5	1	4	2

(参考) 医師国家試験合格状況

区 分	医学科 卒業生数	新 卒 者			既 卒 者			合 計			順 位	
		受験者数	合格者数	合格率 %	受験者数	合格者数	合格率 %	受験者数	合格者数	合格率(全国平均) %	全大学(80)	国立大学(43)
平成20年	107	107	97	90.7	12	5	41.7	119	102	85.7(90.6)	70位	40位
平成19年	114	114	107	93.9	12	6	50.0	126	113	89.7(87.9)	40位	27位
平成18年	98	98	94	95.9	15	10	66.7	113	104	92.0(90.0)	31位	16位

(参考) 保健師、助産師及び看護師の国家試験合格状況

区 分		受 験 者 数						合 格 者 数						合格 率 %	全国合格 率 %
		新 卒 者			既 卒 者			新 卒 者			既 卒 者				
		男	女	計	男	女	計	男	女	計	男	女	計		
保健師	平成20年	5	60	65	0	1	1	5	59	64	0	1	1	98.5	91.1
	平成19年	1	63	64	1	7	8	1	63	64	1	6	7	98.6	99.0
	平成18年	4	57	61	1	8	9	3	49	52	1	7	8	85.7	78.7
助産師	平成20年	0	4	4	0	0	0	0	3	3	0	0	0	75.0	98.1
	平成19年	0	3	3	0	0	0	0	3	3	0	0	0	100.0	94.3
	平成18年	0	3	3	0	0	0	0	3	3	0	0	0	100.0	98.1
看護師	平成20年	5	53	58	0	2	2	5	53	58	0	2	2	100.0	90.3
	平成19年	1	55	56	0	0	0	1	55	56	0	0	0	100.0	90.6
	平成18年	4	52	56	0	1	1	4	52	56	0	1	1	100.0	88.3

(注) 看護師国家試験における既卒者欄には、平成19年9月卒業生1名を含む。

平成19年度工学部卒業者・大学院工学研究科修了者

(平成20年5月1日現在)

学 部

学科	進路	卒業 者数	進 学 者 数 (福 井 大 学 大 学 院 進 学 者 数 内 数)	専 門 学 校 等	就 職 者 数 (社 会 人 内 数)	そ の 他 ・ 帰 国	未 定 者 数	就職者内訳						卒 業 者 に 対 す る 進 路 決 定 率		
								企業					施 設 団 体		教 員	公 務 員
								製 造 業	卸 ・ 小 売 業	建 設 業	情 報 関 連 業	そ の 他				
機 械 工 学 科		84	42 (39)	1	39	2		29	1			4			5	
電 気 ・ 電 子 工 学 科		62	39 (38)		21	1	1	13				1	3		4	
情 報 ・ メ デ ィ ア 工 学 科		68	27 (27)		41			10	3		26	1			1	
建 築 建 設 工 学 科		81	30 (22)		50	1		5	2	23		14			6	
材 料 開 発 工 学 科		84	31 (26)	1	50		2	47				3				
生 物 応 用 化 学 科		68	35 (27)	1	27	4	1	18	5		2	2				
物 理 工 学 科		42	25 (20)		17			6	1	1	4	5				
知 能 シ ス テ ム 工 学 科		79	40 (35)	1	38			17	1		16	3			1	
合 計		568	269 (234)	4	283	8	4	145	13	24	49	35			17	

参考

平成18年度	538	259		3	251	2	23	131	12	21	43	34	1		9	95.7%
平成17年度	572	266		3	276		27	172	34	14	34	13		2	7	95.3%
平成16年度	578	273		8	276	2	19	169	3	36	34	10	6	1	17	96.7%

大 学 院
(博士前期課程)

専 攻	進 路	修 了 者 数	進 学 者 数 (福 井 大 学 大 学 院 進 学 者 数 内 数)	専 門 学 校 等	就 職 者 数 (社 会 人 内 数)	そ の 他 ・ 帰 国	未 定 者 数	就職者内訳						卒 業 者 に 対 す る 進 路 決 定 率		
								企業					施 設 団 体		教 員	公 務 員
								製 造 業	卸 ・ 小 売 業	建 設 業	情 報 関 連 業	そ の 他				
機 械 工 学 専 攻		23			22	1		20				2				
電 気 ・ 電 子 工 学 専 攻		37	1		32	3	1	24		1	3	4				
情 報 ・ メ デ ィ ア 工 学 専 攻		33	2 (1)		31			13	1		17					
建 築 建 設 工 学 専 攻		15	1		12	1	1	1		4		6			1	
材 料 開 発 工 学 専 攻		24			24			21				3				
生 物 応 用 化 学 専 攻		18	1		16	1		14				1	1			
物 理 工 学 専 攻		14			13		1	10			2	1				
知 能 シ ス テ ム 工 学 専 攻		21	3 (3)		18			12			6					
フ ァ イ バ ー ア メ ニ テ ィ 工 学 専 攻		42	7 (6)		34		1	28			5	1				
原 子 力 ・ エ ネ ル ギ ー 安 全 工 学 専 攻		23	1 (1)		22 (1)			11			2	8			1	
合 計		250	16 (11)		224 (1)	6	4	154	1	5	35	26		1	2	

参考

平成18年度	259	15			229	2	13	165	7	3	26	26			2	95.0%
平成17年度	271	18			234	1	18	183	6	9	17	7	6	1	5	93.4%
平成16年度	273	13		3	249	2	6	183	2	15	28	7	9		5	97.8%

(博士後期課程)

物 質 工 学 専 攻	7				4 (2)	3		1				3			
シ ス テ ム 設 計 工 学 専 攻	8				6 (1)	2		2				2	2		
フ ァ イ バ ー ア メ ニ テ ィ 工 学 専 攻	7				3 (2)	3	1	2						1	
合 計	22				13 (5)	8	1	5				5	2	1	95.5%

参考

平成18年度	25				16	7	2	3		1		3	6	3		92.0%
平成17年度	36				23	10	3	7		2	1	2	9	2		91.7%
平成16年度	33				24	9		11	1				8	3	1	100.0%

※卒業(修了)者数には平成19年9月卒業(修了)者数を含む。

平成19年 9月卒業：電気・電子工学科1名、生物応用化学科1名

平成19年 9月修了：博士前期：ファイバーアミニティ工学専攻5名

平成19年 9月修了：博士後期：物質工学専攻4名、システム設計工学専攻4名、ファイバーアミニティ工学専攻2名

教育・研究

「21世紀COEプログラム」の採択状況

○生体画像医学の統合研究プログラム

- 21COE 医学系分野（平成15年度～平成19年度）
高エネルギー医学研究センター、大学院医学系研究科

「特色ある大学教育支援プログラム」の採択状況

大学と地域・社会との連携の工夫改善に関するテーマ

- 地域と協働する実践的教員養成プロジェクト（平成15年度～平成18年度）
教育地域科学部
- 主として教育課程の工夫改善に関するテーマ
- より高い現代的な教養教育をめざして（平成17年度～平成20年度）
共通教育センター

「現代的教育ニーズ取組支援プログラム」の採択状況

仕事で英語が使える日本人の育成

- 医学英語と医学・看護学の統合的一貫教育（平成16年度～平成19年度）
医学部
- 地域活性化への貢献（地域密着型）
- 地域教育活動の場の持続的形成プログラム（平成17年度～平成19年度）
工学部

「資質の高い教員養成推進プログラム」の採択状況

大学・大学院における教員養成推進プログラム

- 学校を拠点に教員の協働実践力を培う大学院（平成17年度～平成18年度）
教育地域科学部、大学院教育学研究科

「地域医療等社会的ニーズに対応した医療人教育支援プログラム」の採択状況

へき地を含む地域医療を担う医療人養成

- 「救急に強い僻地診療専門医及び専門看護師」養成コース（平成17年度～平成19年度）
医学部附属病院

「派遣型高度人材育成協同プラン」の採択状況

派遣型高度人材育成協同プラン

- 地域産業との連携による派遣型高度人材育成（平成18年度～平成22年度）
大学院工学研究科（博士前期課程、博士後期課程）

「大学院教育改革支援プログラム」の採択状況

理工農系

- 学生の個性に応じた総合力を育む大学院教育（平成19年度～平成21年度）
大学院工学研究科（博士前期課程）

「社会人の学び直しニーズ対応教育推進プログラム」の採択状況

医療系

- 潜在看護師と就業看護師の相互学習を基盤とした臨床看護実践能力獲得プログラム
（平成19年度～平成21年度）
医学部（看護学科）、医学系研究科（修士課程）、医学部附属病院

「がんプロフェッショナル養成プラン」の採択状況

○ 北陸がんプロフェッショナル養成プログラム

－ICTによる融合型教育システム及び「がんプロネット」の構築－

（平成19年度～平成23年度）

金沢大学を代表として5大学共同事業

（金沢大学、富山大学、福井大学（医学系研究科）、金沢医科大学、石川県立看護大学）

科学研究費補助金

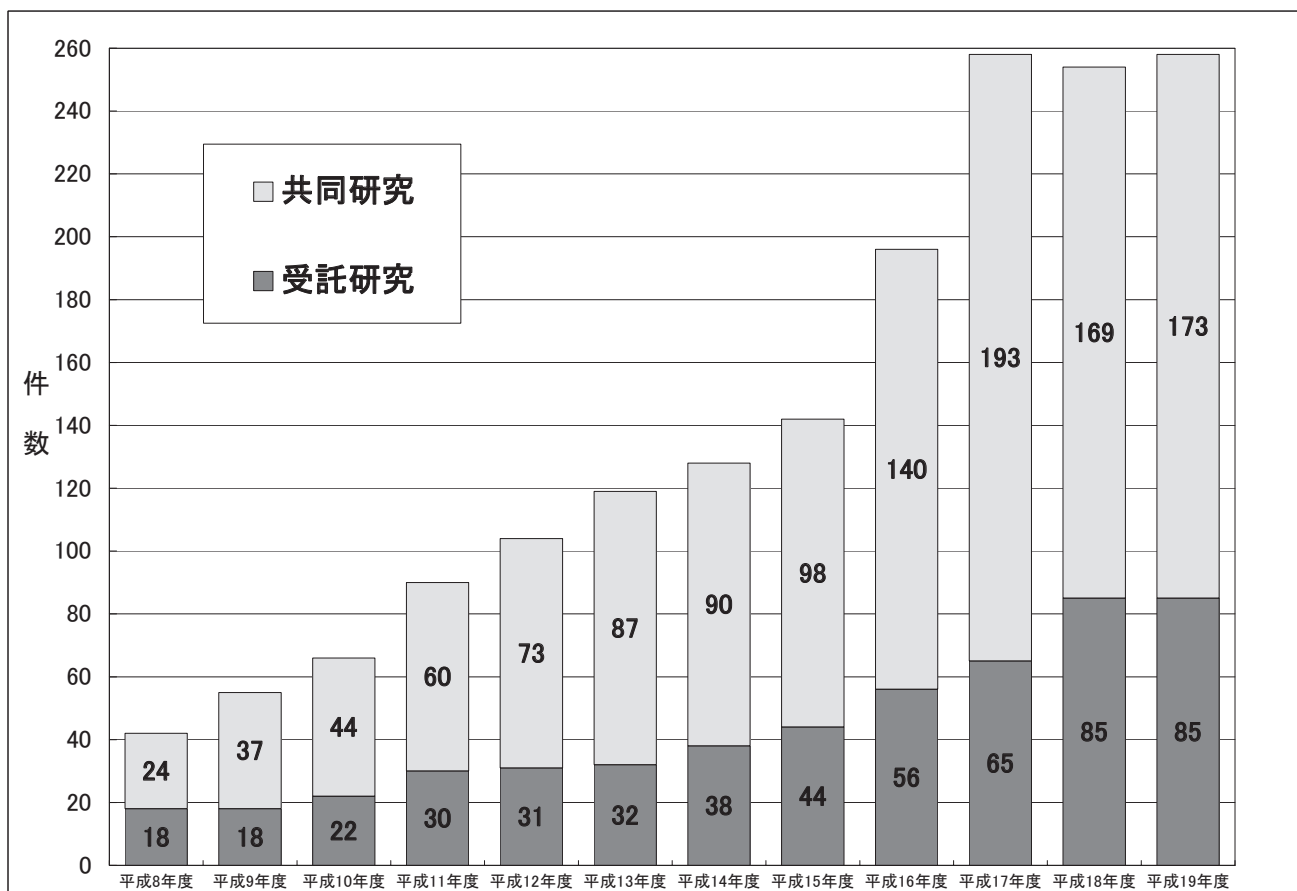
研究種目		平成17年度		平成18年度		平成19年度	
		件数	金額(千円)	件数	金額(千円)	件数	金額(千円)
特別推進研究	申請	0	0	0	0	0	0
	件数	0	0	0	0	0	0
特定領域研究	申請	45	241,217	42	185,043	23	120,929
	件数	7	26,800	4	12,400	2	6,100
基盤研究(S)	申請	1	96,790	1	29,450	0	0
	件数	0	0	0	0	0	0
基盤研究(A)	申請	6	213,253	4	114,926	3	56,793
	件数	2	56,680	0	0	0	0
基盤研究(B)	申請	46	484,496	38	331,007	35	299,440
	件数	9	54,900	9	74,300	8	62,600
基盤研究(C)	申請	203	615,306	192	433,428	207	496,619
	件数	48	92,200	35	65,000	45	82,900
萌芽研究	申請	103	325,315	79	195,812	78	178,888
	件数	13	23,400	2	3,400	10	14,000
若手研究(S)	申請	—	—	—	—	6	213,645
	件数	—	—	—	—	0	0
若手研究(A)	申請	3	41,867	3	26,540	6	55,747
	件数	1	7,540	0	0	1	8,800
若手研究(B)	申請	119	355,499	96	227,677	88	206,549
	件数	40	64,900	14	29,100	21	35,600
若手研究 (スタートアップ)	申請	—	—	9	13,312	9	12,293
	件数	—	—	4	4,990	1	1,320
計	申請	526	2,373,743	464	1,557,195	455	1,640,903
	件数	120	326,420	68	189,190	88	211,320

交付金等決定状況(新規分+継続課題)

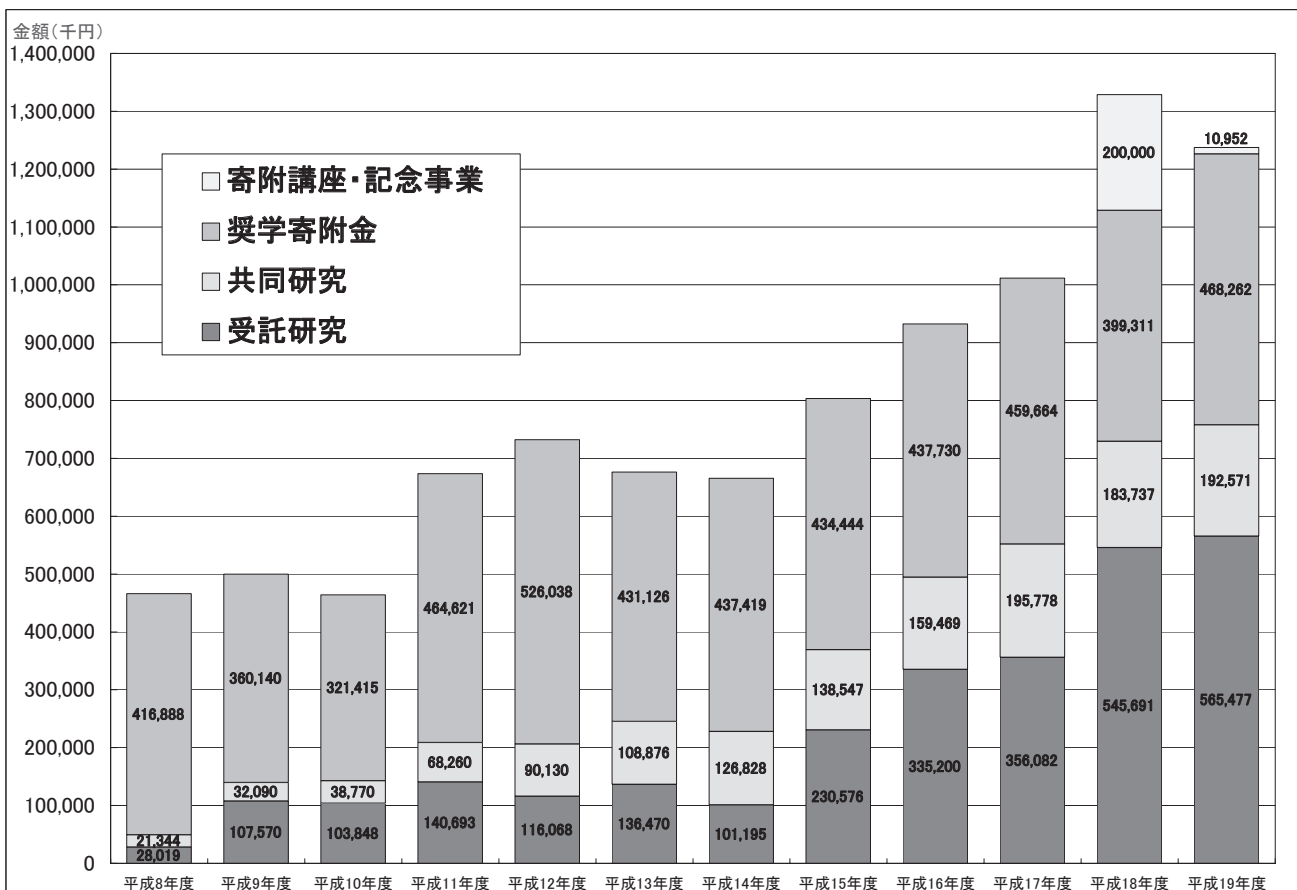
研究種目	平成17年度		平成18年度		平成19年度	
	件数	金額(千円)	件数	金額(千円)	件数	金額(千円)
特別推進研究	0	0	0	0	0	0
特定領域研究	12	59,200	9	27,000	7	41,500
基盤研究(A)	4	67,600	3	16,400	2	12,300
基盤研究(B)	21	87,000	21	118,500	22	106,200
基盤研究(C)	89	129,400	92	122,600	95	123,600
萌芽研究	18	28,400	17	19,000	17	21,500
若手研究(S)	—	—	—	—	0	0
若手研究(A)	4	18,720	2	3,700	2	11,900
若手研究(B)	64	87,000	52	67,500	51	61,800
若手研究(スタートアップ)	—	—	4	4,990	4	4,880
計	212	477,320	200	379,690	200	383,680

産学官連携

共同研究・受託研究件数



外部資金受入状況



国際交流

学術交流協定締結状況

(平成20年5月1日現在)

国別状況 (大学間交流協定 33, 部局間交流協定 32)

計 65

アメリカ合衆国 7, 中国 23, 韓国 6, ロシア 4, オーストラリア 2, ドイツ 3, バングラデシュ 2, タイ 1, ポーランド 1, インド 2, モンゴル 1, ブルガリア 1, スウェーデン 1, 台湾 2, インドネシア 2, フランス 3, アラブ首長国連邦 1, カナダ 1, ウガンダ共和国 1, マレーシア 1

1. 大学間交流協定

機関名	国名	締結年月日	学生交流
ラトカース大学	アメリカ合衆国	昭和 56 年 10 月 7 日	
西安外国語大学	中国	平成 18 年 12 月 6 日	学生の交流の覚書有
西安理工大学	中国	昭和 60 年 9 月 21 日	学生の交流の覚書有
浙江大	中国	平成 3 年 9 月 25 日	学生の交流の覚書有
ロシア科学アカデミー応用物理学研究所	ロシア	平成 11 年 8 月 1 日	
モントクレア州立大	アメリカ合衆国	平成 12 年 5 月 17 日	学生の交流の覚書有
北京信息科技大学	中国	平成 12 年 8 月 25 日	学生の交流の覚書有
モスクワ工科大学	ロシア	平成 17 年 11 月 14 日	
浙江理工大学	中国	平成 12 年 12 月 11 日	学生の交流の覚書有
南昌航空大学	中国	平成 13 年 5 月 15 日	学生の交流の覚書有
国立雲林科技大学	台湾	平成 14 年 4 月 25 日	学生の交流の覚書有
江南大	中国	平成 14 年 8 月 26 日	学生の交流の覚書有
インドネシア大	インドネシア	平成 19 年 9 月 30 日	学生の交流の覚書有
リヨン繊維・化学技術院	フランス	平成 14 年 10 月 23 日	学生の交流の覚書有
北京化工大	中国	平成 14 年 11 月 1 日	学生の交流の覚書有
蘇州大	中国	平成 14 年 11 月 27 日	学生の交流の覚書有
クレムソン大	アメリカ合衆国	平成 15 年 2 月 11 日	学生の交流の覚書有
東嶽大	韓国	平成 15 年 3 月 21 日	学生の交流の覚書有
メーン大	フランス	平成 15 年 5 月 28 日	学生の交流の覚書有
中国医科大学	中国	平成 15 年 9 月 16 日	
東華大	中国	平成 16 年 5 月 25 日	学生の交流の覚書有
テキサス大 M. D. Anderson がんセンター	アメリカ合衆国	平成 16 年 8 月 12 日	
イティハッド大	アラブ首長国連邦	平成 16 年 9 月 4 日	学生の交流の覚書有
瀋陽師範大	中国	平成 17 年 7 月 19 日	学生の交流の覚書有
ジャクアラ大	インドネシア	平成 17 年 8 月 8 日	学生の交流の覚書有
天津科技大	中国	平成 17 年 12 月 20 日	学生の交流の覚書有
イーストウエスト大	バングラデシュ	平成 18 年 1 月 26 日	学生の交流の覚書有
ウフサラ大	スウェーデン	平成 18 年 3 月 28 日	
マルメディア大	マレーシア	平成 18 年 4 月 5 日	学生の交流の覚書有
フィンドレー大	アメリカ合衆国	平成 18 年 5 月 31 日	学生の交流の覚書有
インド工科大学カラプール校	インド	平成 18 年 8 月 10 日	
武漢科技大	中国	平成 19 年 1 月 12 日	学生の交流の覚書有
ジョセフ フーリエ大	フランス	平成 19 年 10 月 30 日	学生の交流の覚書有

2. 部局間交流協定

部局名	機関名	国名	締結年月日	学生交流
工学部	シドニー大学 School of Physics	オーストラリア	平成 6 年 2 月 15 日	
教育地域科学部	ハンブルク大学人文科学部アジア・アフリカ研究所	ドイツ	平成 12 年 4 月 1 日	学生の交流の覚書有
遠赤外線開発研究センター	シドニー大学 School of Physics	オーストラリア	平成 11 年 6 月 1 日	
高エネルギー医学研究センター	ワシントン大学医学部マリノックロット放射線医学研究所	アメリカ合衆国	平成 11 年 6 月 29 日	
工学部	延世大学工科大学	韓国	平成 12 年 3 月 1 日	学生の交流の覚書有
工学部	東亜大学工科大学	韓国	平成 12 年 5 月 2 日	学生の交流の覚書有
工学部	クナ科学技術大	バングラデシュ	平成 12 年 7 月 1 日	学生の交流の覚書有
工学部	キングモンクト工科大学	タイ	平成 12 年 8 月 1 日	学生の交流の覚書有
遠赤外線開発研究センター	D.Y.Efremov電気物理研究所精密理工学センター	ロシア	平成 12 年 12 月 1 日	
工学部	天津工業大	中国	平成 12 年 12 月 13 日	学生の交流の覚書有
工学部	ワルシャワ工科大学化学プロセス工学部	ポーランド	平成 13 年 3 月 1 日	学生の交流協定含む
工学部	アンナマライ大学工学部	インド	平成 13 年 3 月 1 日	学生の交流の覚書有
遠赤外線開発研究センター	カールスルーエ研究センター ハルス出力・マイクロ波研究所	ドイツ	平成 13 年 3 月 5 日	
工学部	釜慶大工科大学	韓国	平成 13 年 3 月 24 日	学生の交流の覚書有
工学部	内蒙古工業大	中国	平成 13 年 3 月 26 日	学生の交流の覚書有
工学部	嶺南大工科大学	韓国	平成 13 年 6 月 25 日	学生の交流の覚書有
工学部	モンゴル科学技術大	モンゴル	平成 13 年 8 月 3 日	学生の交流の覚書有
遠赤外線開発研究センター	中国電子科技大学プラズマ研究所	中国	平成 13 年 12 月 1 日	
遠赤外線開発研究センター	ブルガリア科学アカデミー電子工学研究所	ブルガリア	平成 14 年 3 月 1 日	
遠赤外線開発研究センター	シュトゥットガルト大学プラズマ研究所	ドイツ	平成 14 年 3 月 1 日	
教育地域科学部	釜山大学教師範大	韓国	平成 14 年 11 月 11 日	学生の交流の覚書有
工学部	東南大動力工程系	中国	平成 14 年 12 月 27 日	学生の交流の覚書有
工学部	中国科学院南京土壤研究所	中国	平成 16 年 7 月 19 日	学生の交流の覚書有
工学部	ロシア科学アカデミーシベリア地区物理学研究所	ロシア	平成 17 年 1 月 17 日	学生の交流の覚書有
工学部	上海理工大学動力工程学院	中国	平成 17 年 1 月 31 日	学生の交流の覚書有
医学部	オタワ大医学部	カナダ	平成 17 年 4 月 18 日	学生の交流の覚書有
教育地域科学部	上海師範大	中国	平成 17 年 7 月 12 日	学生の交流の覚書有
医学部・大学院医学系研究科	テキサス大学ヒューストン健康科学センター	アメリカ合衆国	平成 17 年 9 月 8 日	
医学部	マケレレ大医学部	ウガンダ共和国	平成 18 年 4 月 4 日	学生の交流の覚書有
工学研究科	蘭州交通大学機械電子工学院	中国	平成 19 年 12 月 13 日	学生の交流の覚書有
工学研究科	国立臺灣科技大学工程學院	台湾	平成 20 年 2 月 1 日	学生の交流の覚書有
工学研究科	華東理工大学機械・動力工学院	中国	平成 20 年 2 月 29 日	学生の交流の覚書有

(受入)

外国人留学生

(平成20年5月1日現在)

	学 費	学部学生			大学院生				*研究生			*特別聴講学生		合 計
		教育地域科学部	医学部	工学部	教育学研究科	医学系研究科	工学研究科		教育学研究科・ 教育地域科学部	医学系研究科・ 医学部	工学研究科・ 工学部	教育学研究科・ 教育地域科学部	工学研究科・ 工学部	
					修士課程	博士課程	博士前期課程	博士後期課程				工学部	工学部	
インド					2									2
ハンガリー							1	6						7
ミャンマー											1(1)*		1	2
タイ						1(1)			2					3
マレーシア			36(8)					1						37(8)
インドネシア			1(1)				2		2	1			1(1)	4(2)
フィリピン						1(1)					2(1)*			3(2)
大韓民国													2	2
ラオス			1											1
カンボジア			1											1
ベトナム			1(1)											1(1)
モンゴル							1(1)							1(1)
中国	5(2)		28(10)	11(7)		3(1)		11(6)			1			15(7)
台湾														0
キューバ						1								1
コロンビア											1(1)*			1(1)
ギニア									1					1
ドイツ												1		1
ポーランド									2(1)					2(1)
フランス													1	1
キルギス						1(1)			1(1)					2(1)
アメリカ合衆国													2(1)	1
ハルスチナ									1					1
イラン													1	1
シリア									1					1
合計	5(2)		3(1)		8(3)		1	26(7)		5(3)		1	1	45(14)
			36(8)					1						37(8)
	5(2)		40(14)	13(9)			41(11)	22(3)		2(1)		7(3)	11(8)	16(7)
							42(11)	49(10)						157(58)
	5(2)		79(23)	13(9)	8(3)		91(21)			7(4)		8(3)	12(8)	16(7)
														239(80)

*研究生には、特別研究学生を含む。
*特別聴講学生には、科目等履修生を含む。

()内は女子で内数

外国人研究者等

項目	平成19年度
外国人教員・講師	23
外国人研究者	24
外国人受託研修員	0
計	47

(派遣)

教職員	項目	平成19年度
在外研究員		4
科学研究費補助金		55
日本学術振興会		6
委任経理金		74
その他		184
計		323

附属図書館

施設 (平成20年5月1日現在)

区分	総合図書館	医学図書館
総延面積 (㎡)	4,250	1,737
閲覧室	1,101	780
書庫	1,527	0
参考図書室	70	157
特殊資料室	50	17
郷土資料室	88	0
視聴覚室	12	29
グループ学習室	12	42
事務室	350	127
その他	1,040	585
閲覧座席数	343	205

館外貸出 (平成20年3月31日現在)

区分	総合図書館		医学図書館	
	貸出人数	貸出冊数	貸出人数	貸出冊数
学生	12,819	24,348	8,264	13,825
教員	981	2,058	595	1,332
職員	590	1,002	624	1,200
その他	264	592	172	257
計	14,654	28,000	9,655	16,614

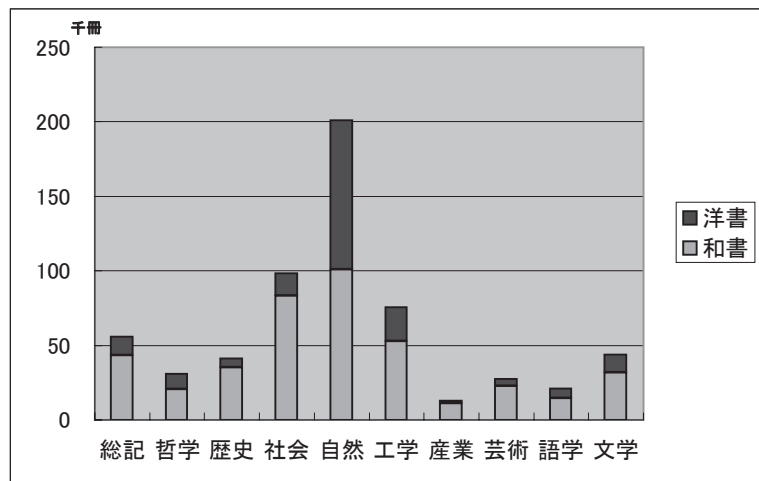
相互貸借(図書貸借) (平成20年3月31日現在)

区分	総合図書館		医学図書館	
	借受冊数	貸出冊数	借受冊数	貸出冊数
ILL	324	324	69	76
県内協定	60	91	31	14
計	384	415	100	90

蔵書冊数(分野別)

(平成20年3月31日現在)

区分	総記	哲学	歴史	社会	自然	工学	産業	芸術	語学	文学	合計	
												和書
総合図書館	和書	41,273	18,394	34,480	79,236	50,279	52,195	10,790	21,855	13,494	30,515	352,511
	洋書	12,260	8,579	5,875	14,860	44,269	22,615	1,705	4,748	5,429	11,399	131,739
	計	53,533	26,973	40,355	94,096	94,548	74,810	12,495	26,603	18,923	41,914	484,250
医学図書館	和書	1,987	2,388	673	3,885	50,506	745	271	780	1,271	1,278	63,784
	洋書	211	1,735	155	581	55,783	44	40	74	937	498	60,058
	計	2,198	4,123	828	4,466	106,289	789	311	854	2,208	1,776	123,842
合計	和書	43,260	20,782	35,153	83,121	100,785	52,940	11,061	22,635	14,765	31,793	416,295
	洋書	12,471	10,314	6,030	15,441	100,052	22,659	1,745	4,822	6,366	11,897	191,797
	計	55,731	31,096	41,183	98,562	200,837	75,599	12,806	27,457	21,131	43,690	608,092



医学部附属病院

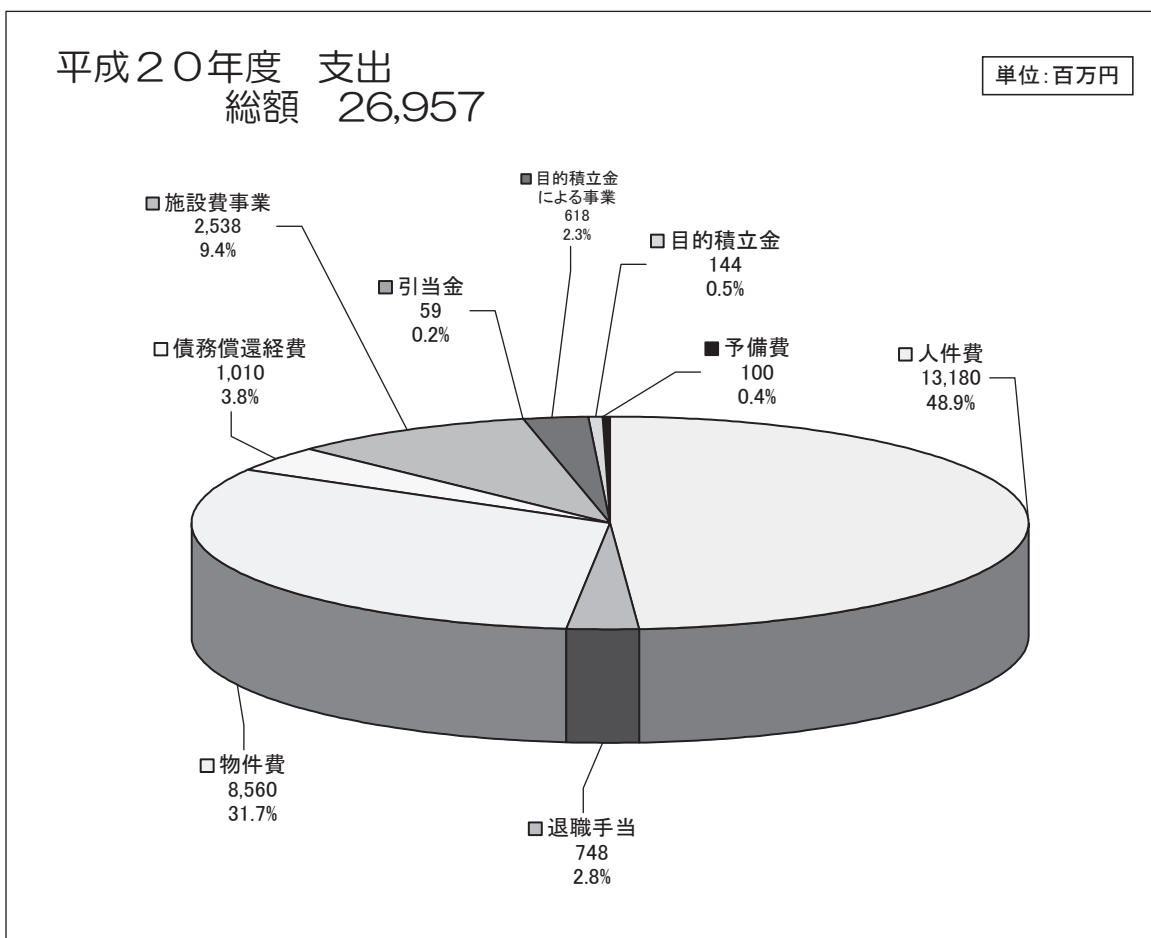
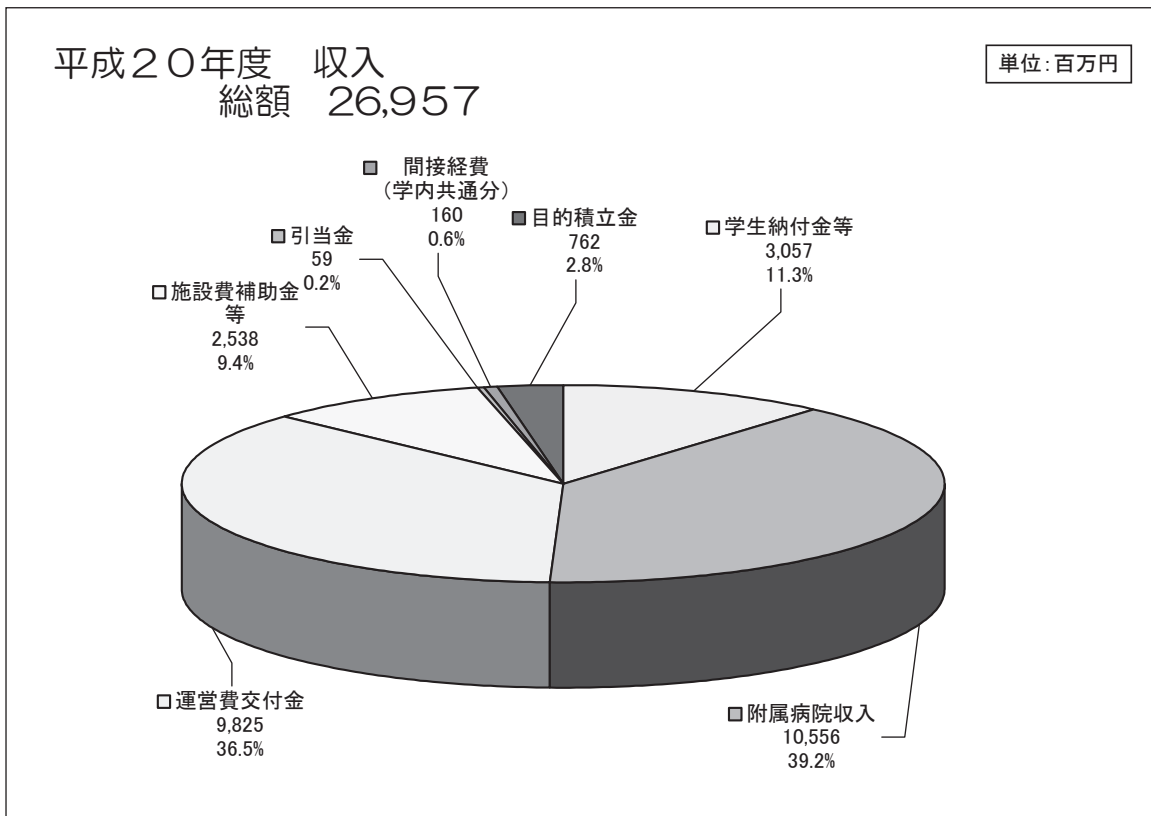
○設置 昭和58年4月1日
 ○診療開始 昭和58年10月20日
 ○病床数 600床
 ○診療科数 25診療科

平成19年度診療科別病床数及び診療状況

診療科	病床数（床）	診療状況				
		外来		入院		
		患者延数	一日平均患者数	患者延数	一日平均患者数	稼働率（%）
血液・腫瘍内科	32	5,419	22.1	11,132	30.5	95.0
感染症・膠原病内科	4	4,112	16.8	991	2.7	67.7
神経内科	25	9,747	39.8	7,505	20.6	82.0
消化器内科	26	13,226	54.0	10,415	28.5	109.4
内分泌・代謝内科	12	7,039	28.7	3,530	9.7	80.4
呼吸器内科	22	5,617	22.9	8,706	23.9	108.1
腎臓内科	5	3,601	14.7	2,471	6.8	135.0
循環器内科	30	12,206	49.8	10,432	28.6	95.0
消化器外科	58	6,688	27.3	18,717	51.3	88.2
乳腺・内分泌外科	7	3,099	12.6	2,210	6.1	86.3
心臓血管外科	15	2,045	8.3	3,855	10.6	70.2
呼吸器外科	15	1,665	6.8	4,548	12.5	82.8
泌尿器科	27	12,854	52.5	8,797	24.1	89.0
皮膚科	12	12,825	52.3	3,515	9.6	80.0
整形外科・脊椎外科	52	17,411	71.1	19,365	53.1	101.7
リハビリテーション科	8	26,981	110.1	2,385	6.5	81.5
眼科	25	25,144	102.6	9,281	25.4	101.4
耳鼻咽喉科・頭頸部外科	33	21,925	89.5	12,361	33.9	102.3
歯科口腔外科	12	11,580	47.3	2,755	7.5	62.7
小児科	26	12,544	51.2	9,014	24.7	94.7
産科婦人科	36	7,977	32.6	12,090	33.1	91.8
神経科精神科	41	13,898	56.7	11,490	31.5	76.6
脳脊髄神経外科	35	6,856	28.0	11,788	32.3	92.0
麻酔科蘇生科	3	1,162	4.7	28	0.1	2.6
放射線科	4	9,240	37.7	0	0.0	0.0
救急部	6	13,838	56.5	3,560	9.8	162.1
共通	29	—	—	—	—	—
総合診療部・総合内科	—	2,381	9.7	—	—	—
中高年総合外来	—	301	1.2	—	—	—
アスベスト・中皮腫外来	—	105	0.4	—	—	—
禁煙外来	—	104	0.4	—	—	—
合計	600	271,590	1,108.5	190,941	523.1	86.9

（備考）外来診療日数：245日、入院診療日数：366日

財務



土地・建物

(平成20年5月1日現在)

区 分	土地面積 (㎡)	建築面積 (㎡)	建物延面積 (㎡)		所 在 地			
文京キャンパス	110,248			910-8507	福井市文京3丁目9番1号			
事務局		501	1,461					
学生支援センター、厚生会館及び共用講義棟		1,982	4,258					
教育地域科学部 1号館、2号館、3号館、音楽技術棟 ^{ほか}		5,238	17,836					
附属教育実践総合センター		266	532					
工学部 1号館、2号館、情報・メディア工学科棟、実験棟 ^{ほか}		12,863	34,923					
附属超低温物性実験施設		343	684					
附属図書館(総合図書館)		1,297	4,228					
産学官連携本部		859	3,556					
総合研究棟 I		1,353	15,704					
学内共同教育研究施設 遠赤外線領域開発研究センター(総合研究棟 II)		580	2,629					
総合情報処理センター		448	846					
保健管理センター		208	354					
体育施設 第一体育館、第二体育館、第三体育館、弓道場 ^{ほか}		2,215	2,477					
課外活動共用棟		408	1,551					
大学会館		486	972					
創立五十周年記念館・アカデミーホール		523	625					
非常勤講師宿泊施設(牧島荘)		377	589					
その他		1,063	1,638					
松岡キャンパス		270,230					910-1193	吉田郡永平寺町松岡下合月23号3番地
医学部 管理棟	1,239		3,093					
講義棟	2,321		4,155					
基礎実習棟	1,549		2,694					
基礎臨床研究棟	2,561		13,451					
病理解剖棟	507		507					
院生研究棟	756		3,743					
看護学科校舎	1,437		6,606					
動物実験施設	720		3,023					
RI実験施設	418		1,324					
医用サイクロン棟	130		130					
附属病院 外来・中央診療関係 西病棟 東病棟 RI治療棟 MRI-CT装置棟 高エネルギー治療棟 救急部	16,857		44,208					
附属図書館(医学図書館)	814		1,728					
学内共同教育研究施設 高エネルギー医学研究センター	569		949					
体育施設 体育館、武道場、弓道場	1,627		1,627					
福利施設(厚生・課外活動)	652		1,282					
福利棟(食堂)	480		480					
非常勤講師宿泊施設(くずりゅう会館)	322		426					
その他 中央機械室	1,638		2,006					
焼却施設	168		168					
濃厚廃液処理施設	300		300					
多目的倉庫	103		103					
特高受電室	245		245					
塵芥庫等その他建物	499		604					
屋外球技コート	6,329		60	121	910-0017	福井市文京3丁目10番1号		
運動場	26,233		249	249	910-0017	福井市文京3丁目29番1号		
野球場・総合自然教育センター	33,164		452	542	910-0055	福井市上伏町5字石畑9番		
学有林 (借地：無償使用)	(119,008)			912-0216	大野市上大納			
六呂師山荘 (借地：有償使用)	(1,482)	105	288	912-0131	大野市南六呂師 第169号東上谷野134			
附属幼稚園・小学校・中学校	40,071	6,983	11,663	910-0015	福井市二の宮4丁目45番1号			
附属特別支援学校	14,781	2,816	3,734	910-0065	福井市八ツ島町第1号3番地			
寄宿舍 国際交流学生宿舎	5,893	1,479	4,600	910-0017	福井市文京5丁目13番10号			
留学生会館						323	1,035	
国際交流会館	松岡キャンパスに含む	491	698	910-1142	吉田郡永平寺町松岡兼定島34号14-1番地			
職員宿舎 看護師宿舎	松岡キャンパスに含む	1,069	4,093	910-1101	吉田郡永平寺町松岡樋爪23号34-1番地			
松本宿舎	1,343	310	433	910-0003	福井市松本1丁目1412番			
乾徳宿舎	812	232	919	910-0021	福井市乾徳4丁目5番30号			
丸岡宿舎	22,518	3,791	15,505	910-0337	坂井市丸岡町新鳴鹿2丁目100番地			
大願寺宿舎	5,662	784	3,542	910-0001	福井市大願寺1丁目1番30号			
合 計	537,284	86,066	235,137					

()内は借地で外数

■ 編 集 国立大学法人福井大学総務部総務企画課

■ 所在地 〒910-8507 福井市文京3丁目9番1号

TEL. 0776(27)8078

FAX. 0776(27)8518

E-mail : sssiryo-s@sec.icpc.fukui-u.ac.jp

URL <http://www.u-fukui.ac.jp>

表紙は総合研究棟 I